

勝敗表

| Aパート | 津田B | 三光 | 犀川 | はやぶさ | 勝点 | 得点 | 失点 | 差 | 順位 |
|------|------|-----|-----|------|----|----|----|-----|----|
| 津田B | | 0-9 | | 0-10 | 0 | 0 | 19 | -19 | 4 |
| 三光 | 9-0 | | 0-5 | | 3 | 9 | 5 | 4 | 3 |
| 犀川 | | 5-0 | | 1-1 | 4 | 6 | 1 | 5 | 2 |
| はやぶさ | 10-0 | | 1-1 | | 4 | 11 | 1 | 10 | 1 |

| Eパート | 黒土 | YSS | 稗田 | 鶴居 | 勝点 | 得点 | 失点 | 差 | 順位 |
|------|-----|-----|-----|-----|----|----|----|----|----|
| 黒土 | | 3-3 | | 0-4 | 1 | 3 | 7 | -4 | 4 |
| YSS | 3-3 | | 1-1 | | 2 | 4 | 4 | 0 | 2 |
| 稗田 | | 1-1 | | 2-2 | 2 | 3 | 3 | 0 | 3 |
| 鶴居 | 4-0 | | 2-2 | | 4 | 6 | 2 | 4 | 1 |

| Bパート | 今川 | 中津沖代 | 岡垣S | ながなが | 勝点 | 得点 | 失点 | 差 | 順位 |
|------|-----|------|-----|------|----|----|----|----|----|
| 今川 | | 6-1 | | 6-1 | 6 | 12 | 2 | 10 | 1 |
| 中津沖代 | 1-6 | | 2-5 | | 0 | 3 | 11 | -8 | 3 |
| 岡垣S | | 5-2 | | 4-0 | 6 | 9 | 2 | 7 | 2 |
| ながなが | 1-6 | | 0-4 | | 0 | 1 | 10 | -9 | 4 |

| Fパート | 苺田 | 下毛南 | くにみ | エンゼルス | 勝点 | 得点 | 失点 | 差 | 順位 |
|-------|------|-----|-----|-------|----|----|----|-----|----|
| 苺田 | | 0-1 | | 18-0 | 3 | 18 | 1 | 17 | 2 |
| 下毛南 | 1-0 | | 2-0 | | 6 | 3 | 0 | 3 | 1 |
| くにみ | | 0-2 | | 6-0 | 3 | 6 | 2 | 4 | 3 |
| エンゼルス | 0-18 | | 0-6 | | 0 | 0 | 24 | -24 | 4 |

| Cパート | 豊前山田 | 豊南 | 新吉富 | 如水和田 | 勝点 | 得点 | 失点 | 差 | 順位 |
|------|------|-----|-----|------|----|----|----|-----|----|
| 豊前山田 | | 0-3 | | 0-9 | 0 | 0 | 12 | -12 | 4 |
| 豊南 | 3-0 | | 4-2 | | 6 | 7 | 2 | 5 | 2 |
| 新吉富 | | 2-4 | | 0-5 | 0 | 2 | 9 | -7 | 3 |
| 如水和田 | 9-0 | | 5-0 | | 6 | 14 | 0 | 14 | 1 |

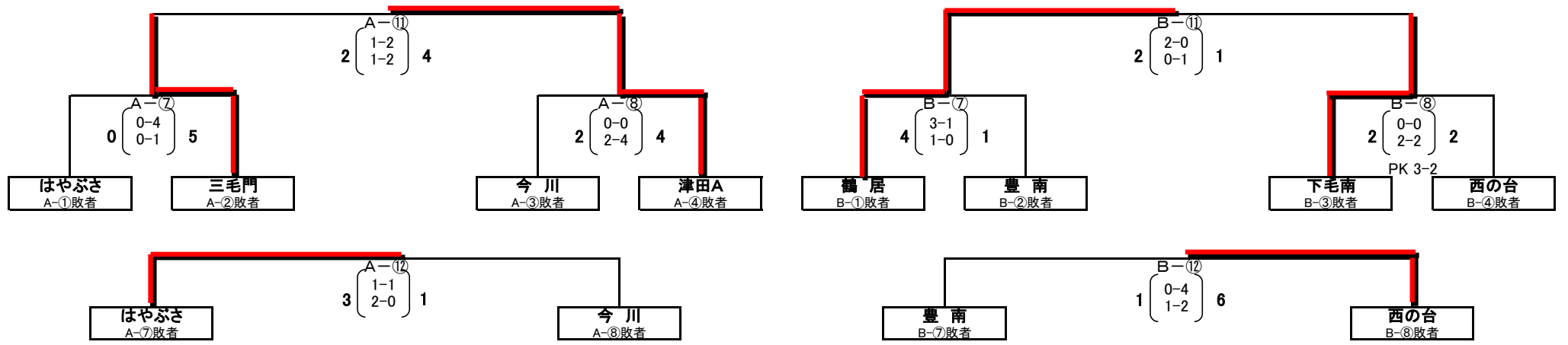
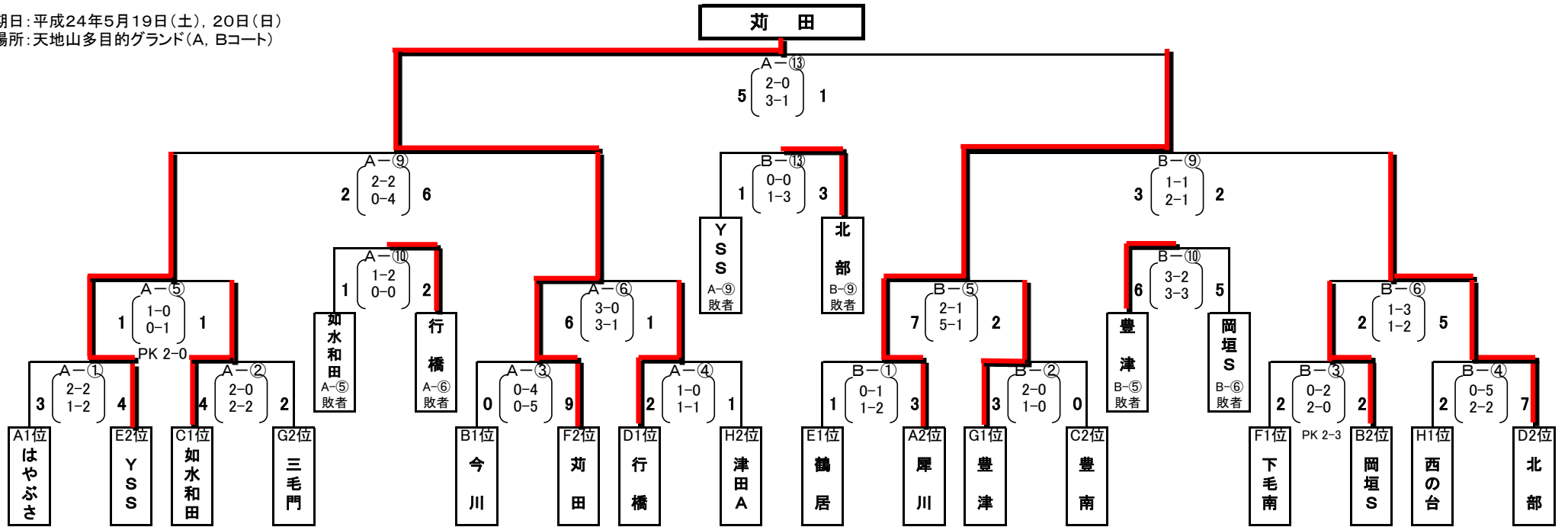
| Gパート | 三毛門 | 小楠今津 | 岡垣SJ | とよつ | 勝点 | 得点 | 失点 | 差 | 順位 |
|------|-----|------|------|-----|----|----|----|-----|----|
| 三毛門 | | 3-0 | | 2-2 | 4 | 5 | 2 | 3 | 2 |
| 小楠今津 | 0-3 | | 7-0 | | 3 | 7 | 3 | 4 | 3 |
| 岡垣SJ | | 0-7 | | 0-7 | 0 | 0 | 14 | -14 | 4 |
| とよつ | 2-2 | | 7-0 | | 4 | 9 | 2 | 7 | 1 |

| Dパート | 行橋 | 北部 | 咸宜日隈 | 小倉ダック | 勝点 | 得点 | 失点 | 差 | 順位 |
|-------|-----|-----|------|-------|----|----|----|----|----|
| 行橋 | | 2-1 | | 3-0 | 6 | 5 | 1 | 4 | 1 |
| 北部 | 1-2 | | 5-0 | | 3 | 6 | 2 | 4 | 2 |
| 咸宜日隈 | | 0-5 | | 0-4 | 0 | 0 | 9 | -9 | 4 |
| 小倉ダック | 0-3 | | 4-0 | | 3 | 4 | 3 | 1 | 3 |

| Hパート | 津田A | 三保 | G F | 西の台 | 勝点 | 得点 | 失点 | 差 | 順位 |
|------|-----|-----|-----|-----|----|----|----|----|----|
| 津田A | | 2-1 | | 1-1 | 4 | 3 | 2 | 1 | 2 |
| 三保 | 1-2 | | 3-3 | | 1 | 4 | 5 | -1 | 3 |
| G F | | 3-3 | | 1-3 | 1 | 4 | 6 | -2 | 4 |
| 西の台 | 1-1 | | 3-1 | | 4 | 4 | 2 | 2 | 1 |

第28回 三毛門杯決勝トーナメント

期日:平成24年5月19日(土), 20日(日)
 場所:天地山多目的グラウンド(A, Bコート)



くぼてん杯決勝トーナメント

期日:平成24年5月19日(土), 20日(日)
 場所:天地山多目的グラウンド(C, Dコート)

