

組み合わせ及び日程 [4月7日]

	時間	組 み 合 わ せ					
		豊前九電Aグラウンド		審 判	豊前九電Bグラウンド		審 判
①	8:30	行 橋 0 0 - 0	0 犀 川	L F C	豊 前 3 1 - 0	0 新吉富	とよつ
②	9:10	角 田 1 1 - 0	0 黒 土	犀 川	椎 田 1 0 - 0	1 山 田	新吉富
③	9:50	行橋南 0 0 - 0	0 L F C	行 橋	今 川 1 1 - 0	0 とよつ	豊 前
④	10:30	東 谷 0 0 - 3	4 G F	行橋南	津 田 3 2 - 1	1 三毛門	今 川
⑤	11:10	苺 田 0 0 - 0	0 行 橋	G F	H S C 0 0 - 6	6 豊 前	三毛門
⑥	11:50	L F C 3 1 - 0	0 角 田	苺 田	とよつ 0 0 - 1	2 椎 田	H S C
⑦	12:30	黒 土 3 2 - 0	0 行橋南	角 田	山 田 0 0 - 1	1 今 川	椎 田
⑧	13:10	犀 川 3 1 - 0	0 東 谷	黒 土	新吉富 0 0 - 0	1 津 田	山 田
⑨	13:50	G F 2 0 - 5	6 苺 田	東 谷	三毛門 4 2 - 0	0 H S C	津 田
⑩	14:40	G F 1 0 - 1	3 とよつ	A5位	山田 0 0 - 0	0 新吉富	C5位
⑪	15:20	三毛門 10 5 - 0	0 行橋南	⑩勝ち	黒土 1 1 - 1	1 行 橋	⑩勝ち

勝敗表

A	東 谷	G F	苺 田	0	犀 川	勝点	得点	失点	差	順位
東 谷		0 ^x - 4			0 ^x - 3	0	0	7	-7	5
G F	4 [○] - 0		2 ^x - 6			3	6	6	0	3
苺 田		6 [○] - 2		0 [△] - 0		4	6	2	4	1
行 橋			0 [△] - 0		0 [△] - 0	2	0	0	0	4
犀 川	3 [○] - 0			0 [△] - 0		4	3	0	3	2

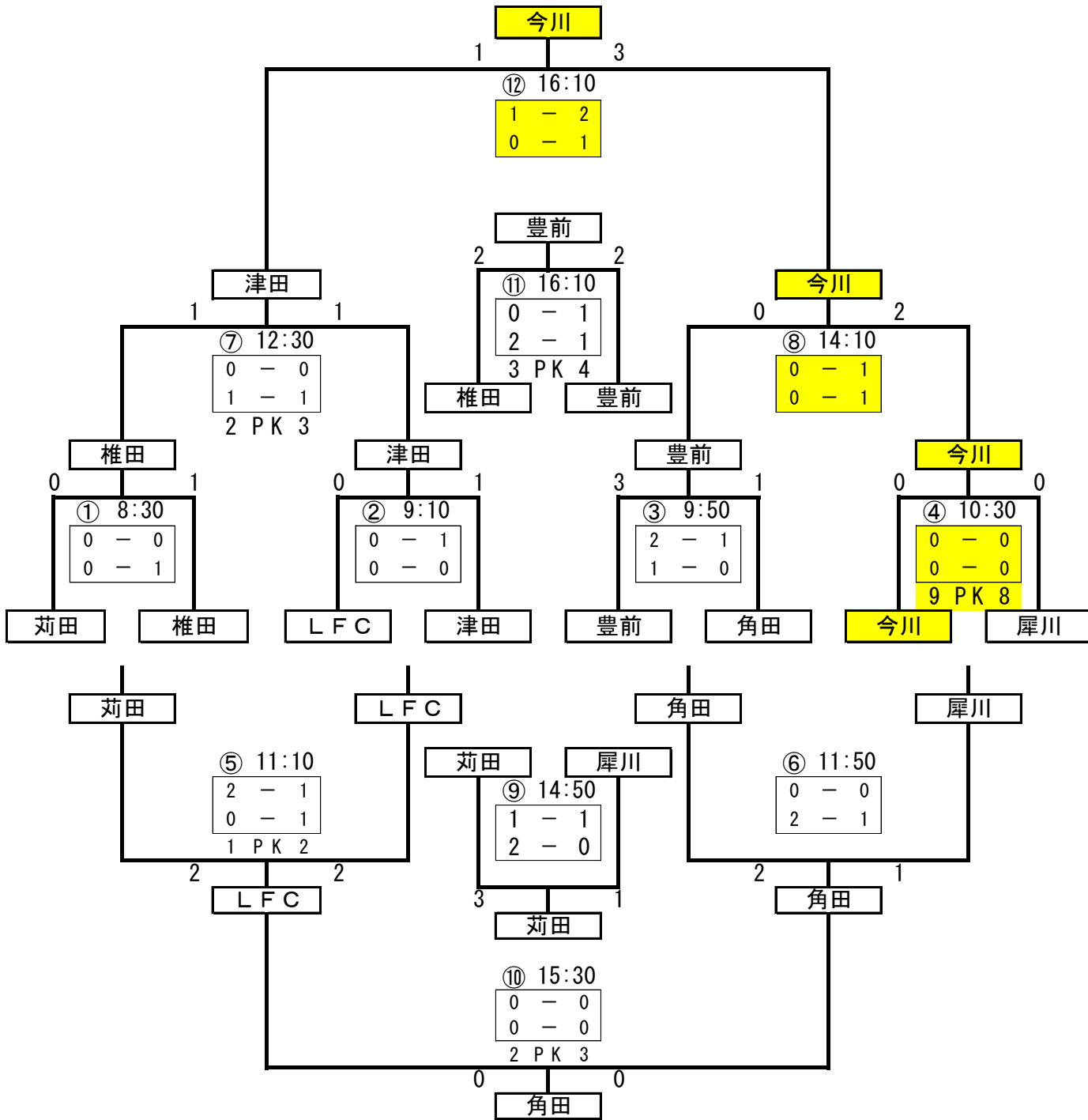
B	黒 土	行橋南	L F C	角 田	勝点	得点	失点	差	順位
黒 土		3 [○] - 0		0 ^x - 1	3	3	1	2	3
行橋南	0 ^x - 3		0 [△] - 0		1	0	3	-3	4
L F C		0 [△] - 0		3 [○] - 0	4	3	0	3	1
角 田	1 [○] - 0		0 ^x - 3		3	1	3	-2	2

C	津 田	三毛門	H S C	豊 前	新吉富	勝点	得点	失点	差	順位
津 田		0 ^x - 1			1 [○] - 0	3	1	1	0	2
三毛門	1 ^x - 3		4 [○] - 0			3	5	3	2	3
H S C		0 ^x - 4		0 ^x - 6		0	0	10	-10	5
豊 前			6 [○] - 0		3 [○] - 0	6	3	0	3	1
新吉富	0 ^x - 1			0 ^x - 3		0	0	4	-4	4

D	山 田	今 川	とよつ	椎 田	勝点	得点	失点	差	順位
山 田		0 ^x - 1		1 [△] - 1	1	1	2	-1	3
今 川	1 [○] - 0		1 [○] - 0		6	2	0	2	1
とよつ		0 ^x - 1		0 ^x - 2	0	0	3	-3	4
椎 田	1 [△] - 1		2 [○] - 0		4	3	1	2	2

決勝トーナメント

平成25年4月29日(月)
豊前九電Aグラウンド



	時間	主審	副審		時間	主審	副審
①	8:30	犀川	→ 自チーム	⑦	12:30	⑥勝ち	→ 自チーム
②	9:10	①勝ち	→ 自チーム	⑧	14:10	⑦勝ち	→ 自チーム
③	9:50	②勝ち	→ 自チーム	⑨	14:50	⑧勝ち	→ 自チーム
④	10:30	③勝ち	→ 自チーム	⑩	15:30	⑨勝ち	→ 自チーム
⑤	11:10	④勝ち	→ 自チーム	⑪	16:10	⑩負け	⑩試合両チーム
⑥	11:50	⑤勝ち	→ 自チーム	⑫	16:40	審判部	⑪試合両チーム