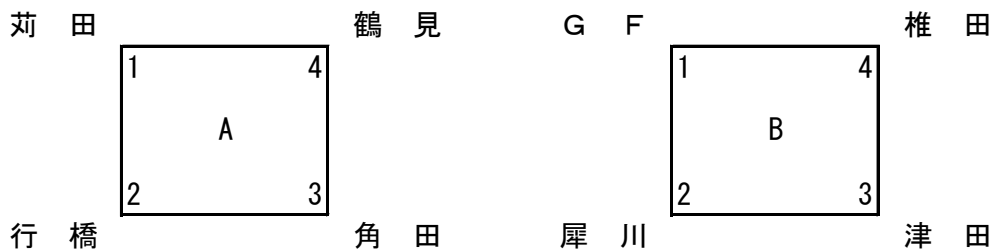


# KANDA CUP (U-12)

10月5日 会場：苅田町営グラウンド



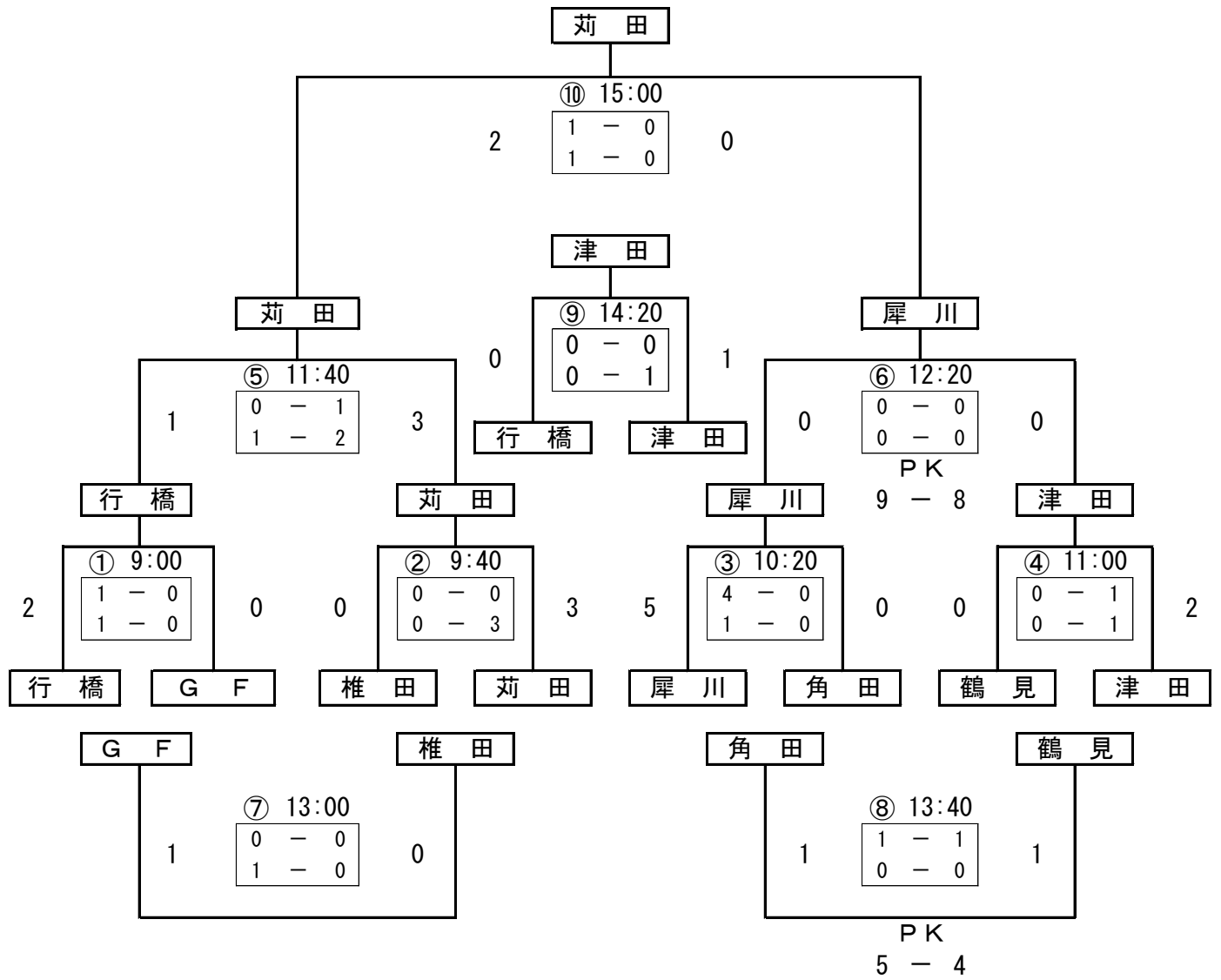
	時間	組 合 せ						主 審
①	9:00	苅田 1	1	—	0	2	行橋	津田
			0	—	2			
②	9:45	犀川 1	0	—	0	0	津田	苅田
			1	—	0			
③	10:30	椎田 3	2	—	0	0	G F	行橋
			1	—	0			
④	11:15	角田 0	0	—	4	11	鶴見	G F
			0	—	7			
12:00~13:30 懇 親 会								
⑤	13:30	G F 0	0	—	2	3	犀川	苅田
			0	—	1			
⑥	14:20	津田 0	0	—	0	0	椎田	犀川
			0	—	0			
⑦	15:10	行橋 7	3	—	1	1	角田	椎田
			4	—	0			
⑧	16:00	鶴見 1	1	—	1	1	苅田	角田
			0	—	0			

A	苅田	行橋	角田	鶴見	勝ち点	得点	失点	差	順位
苅田	△ 1-1	× 1-2	△ 1-1	1	2	3	-1	3	
行橋	○ 2-1	△ 1-1	○ 7-1	6	9	2	7	1	
角田	× 1-7	× 0-1	× 0-1	0	1	18	-17	4	
鶴見	△ 1-1	○ 1-1	○ 1-0	4	12	1	11	2	

B	G F	犀川	津田	椎田	勝ち点	得点	失点	差	順位
G F	× 0-3	× 0-3	× 0-3	0	0	6	-6	4	
犀川	○ 3-0	△ 1-0	○ 1-0	6	4	0	4	1	
津田	× 0-1	× 0-1	△ 0-0	1	0	1	-1	3	
椎田	○ 3-0	△ 0-0	△ 0-0	4	3	0	3	2	

# KANDA CUP (U-12)

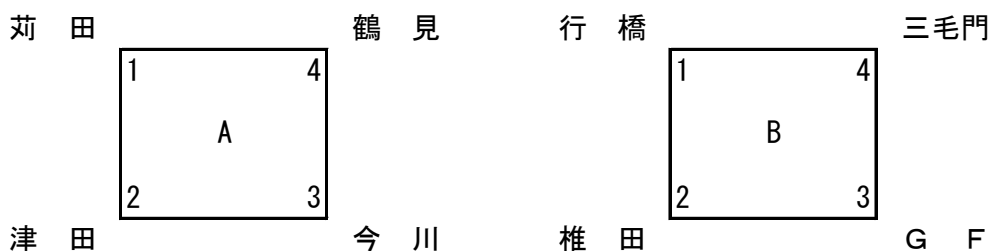
10月6日 会場：苅田町営グラウンド



	時間	主審	副審		時間	主審	副審
①	9:00	鶴見	→ 自チーム	⑥	12:20	G F	→ 自チーム
②	9:40	行橋	→ 自チーム	⑦	13:00	津田	→ 自チーム
③	10:20	椎田	→ 自チーム	⑧	13:40	苅田	→ 自チーム
④	11:00	犀川	→ 自チーム	⑨	14:20	⑦負け	→ 自チーム
⑤	11:40	角田	→ 自チーム	⑩	15:00	⑧負け	⑨試合両チーム

# KANDA CUP (U-10)

10月5日 会場：苅田中学校グラウンド



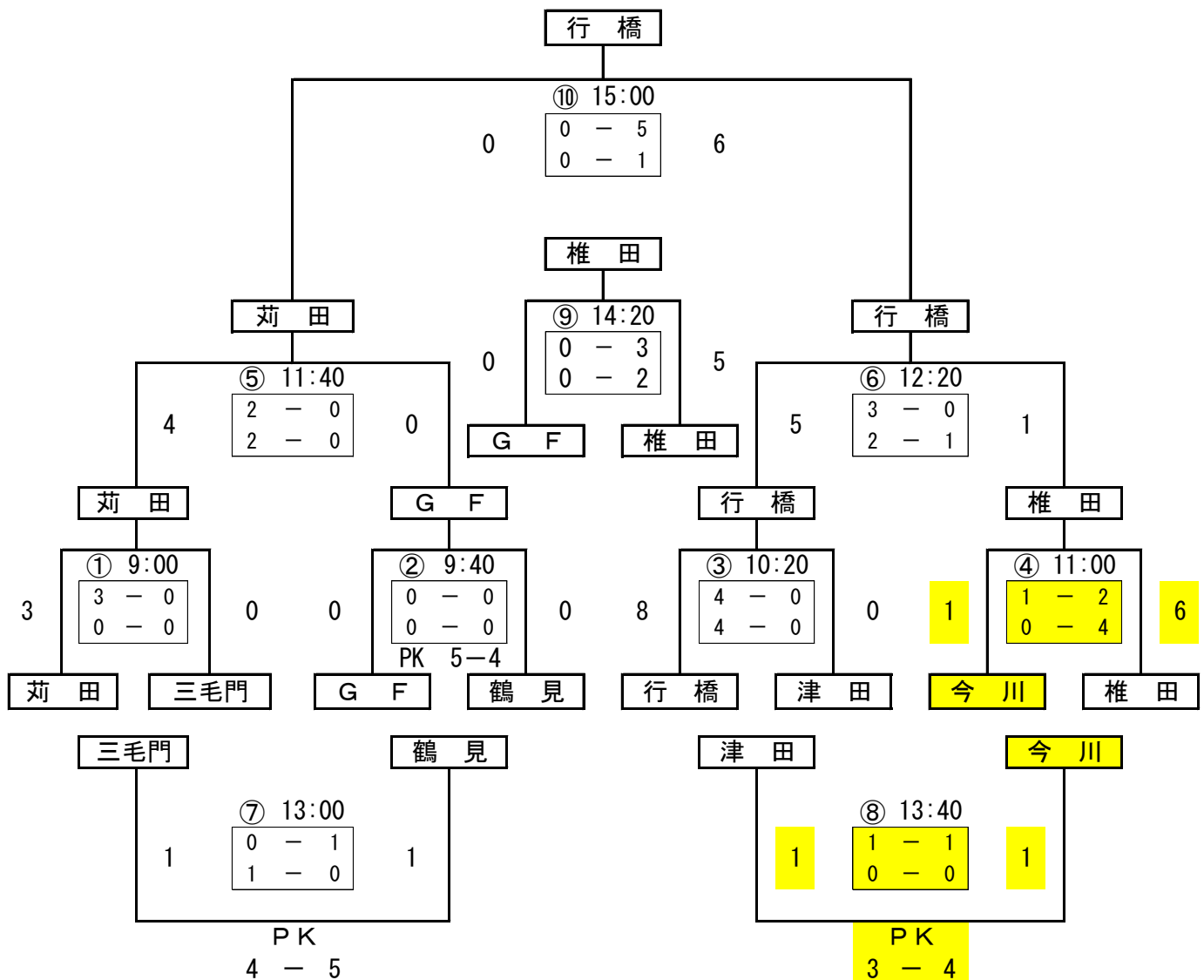
	時間	組 合 せ						主 審	
①	9:00	椎田	2	1	—	0	0	G F	苅田
②	9:40	苅田	2	2	—	0	0	津田	G F
③	10:20	三毛門	0	0	—	10	19	行橋	津田
④	11:00	今川	0	0	—	0	0	鶴見	行橋
12:00~13:30 懇 親 会									
⑤	13:40	行橋	5	1	—	0	1	椎田	苅田
⑥	14:20	G F	2	1	—	1	1	三毛門	椎田
⑦	15:00	鶴見	0	0	—	3	4	苅田	今川
⑧	15:40	津田	0	0	—	3	5	今川	三毛門

A	苅田	津田	今川	鶴見	勝ち点	得点	失点	差	順位
苅田	/	○ 2-0	/	○ 4-0	6	6	0	6	1
津田	× 0-2	/	× 0-5	/	0	0	7	-7	4
今川	/	○ 5-0	/	△ 0-0	4	5	0	5	2
鶴見	× 0-4	/	△ 0-0	/	1	0	4	-4	3

B	行橋	椎田	G F	三毛門	勝ち点	得点	失点	差	順位
行橋	/	○ 5-1	/	○ 19-0	6	24	1	23	1
椎田	× 1-5	/	○ 2-0	/	3	3	5	-2	3
G F	/	× 0-2	/	○ 2-1	3	2	3	-1	2
三毛門	× 0-19	/	× 1-2	/	0	1	21	-20	4

# KANDA CUP (U-10)

10月6日 会場：苅田中学校グラウンド



	時間	主審	副審		時間	主審	副審
①	9:00	今川	→ 自チーム	⑥	12:20	三毛門	→ 自チーム
②	9:40	苅田	→ 自チーム	⑦	13:00	椎田	→ 自チーム
③	10:20	G F	→ 自チーム	⑧	13:40	鶴見	→ 自チーム
④	11:00	行橋	→ 自チーム	⑨	14:20	⑦負け	→ 自チーム
⑤	11:40	津田	→ 自チーム	⑩	15:00	⑧負け	⑨試合両チーム